

家庭用乾燥式 電氣廚餘處理機

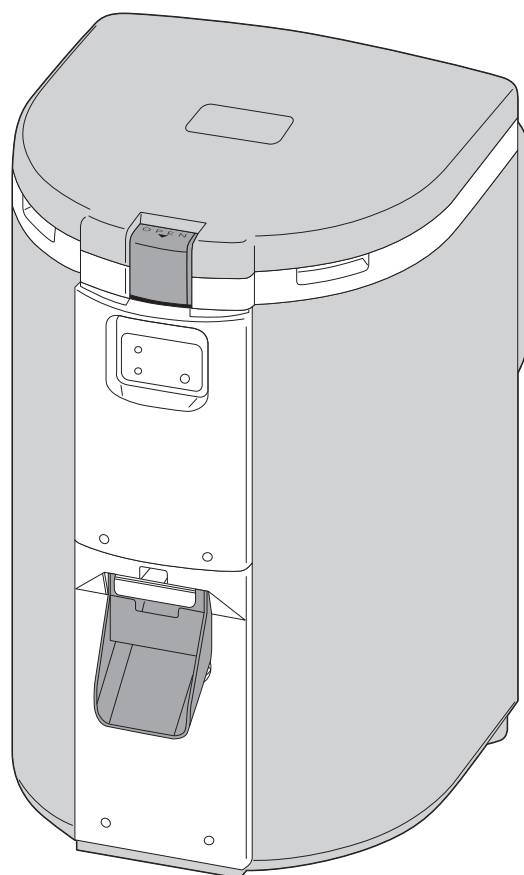
CLEAN CARAT

— KITCHEN WASTE PROCESSOR —

ICM-300TW (屋外設置型)

使用說明書

- 謝謝您購買IZUMI廚餘處理機。
- 為了能正確無誤地使用本機器，請仔細閱讀本書。
特別是第1~2頁：【安全上的注意事項】。
- 閱讀後請妥善保管本書。



目錄

頁數

使用之前

安全上的注意事項	1~2
各部名稱	3~4
設置方法	5
使用前的準備	6
使用前的注意事項	7

使用之前

使用方法

可以倒入的東西●不可以倒入的東西 ...	8
使用方法--倒入廚餘	9
使用方法--取出完成處理的廚餘	10
清潔保養	11
活用(有機肥料)原料	12

使用方法

其它

簡易故障排除	13
規格	14
保固與售後服務	14
消耗品	15

其它

安全上的注意事項

為了能正確、安全、無誤地使用本機器，請仔細閱讀使用說明書。

使用不當除了可能損壞機器之外，甚至可能導致使用者受傷、發生危險。

下列注意事項列出危險及損害的程度。

危險 • 損害的程度



警告！ 無視本警告，可能導致人員受傷或死亡。



注意！ 無視本警告，可能導致機器損壞或人員受傷。

圖示例



表示可能有觸電的危險。



表示禁止拆解。



表示須按照指示進行。

警告



請確實做好接地。
故障或漏電時有觸電的危險。



除了技術人員以外，請絕對不要
拆解、修理、改造本機器。
可能導致機器故障，人員受傷。



保養時務必先拔掉電源。手若潮
濕，切勿接觸電源開關。
可能導致觸電或受傷。



請勿站在機器上，或坐在機器上。
可能導致人員跌倒，機器故障。



請使用15A以上的專用插座。
若與其它電器使用同一插座，可
能導致異常發熱。



請勿設置在容易積水或容易淋到
水的地方。
可能導致短路、觸電。



打開上蓋時，請勿接近機器上部
的磁氣部份。
攪拌器未停止運轉前，將手伸入
可能導致受傷。



機器各部位請勿直接接觸水。機
器內部嚴禁水洗。
可能導致短路、觸電。

警告



請勿讓幼兒接觸處理槽內部。請勿在廚餘處理機附近放置板凳。幼兒會有摔落受傷的危險。



在大廈陽台設置本機器時，切勿放在陽台欄杆旁。小孩若踏上去，可能摔落樓下。

注意



關掉電源時，請勿拉扯拔出電源線，務必從電源插頭處拔出。可能導致短路、觸電、甚至發生火災。



請勿使電源線發生割傷、破損，或對電源線加工、扭曲、捆綁。電源線破損，可能導致發生火災。



長時間不使用時，請取出完成處理的廚餘，並關掉電源。絕緣劣化可能導致觸電、漏電、火災。



電源線或電源插頭若有破損，插座插孔若有鬆脫，請勿使用。可能導致短路、觸電、甚至發生火災。



要接觸處理槽內的廚餘時，請戴手套，避免皮膚直接碰觸。若直接碰觸到廚餘，請務必用水清洗。處理後的廚餘就如同土或堆肥，不是很衛生的東西。



使用中或剛使用後，處理槽內部很熱，請勿碰觸。可能導致燙傷。



攪拌器下的粉碎裝置很銳利，請勿直接用手接觸。可能導致受傷。



請勿使用110伏特以外的電源。可能導致火災。



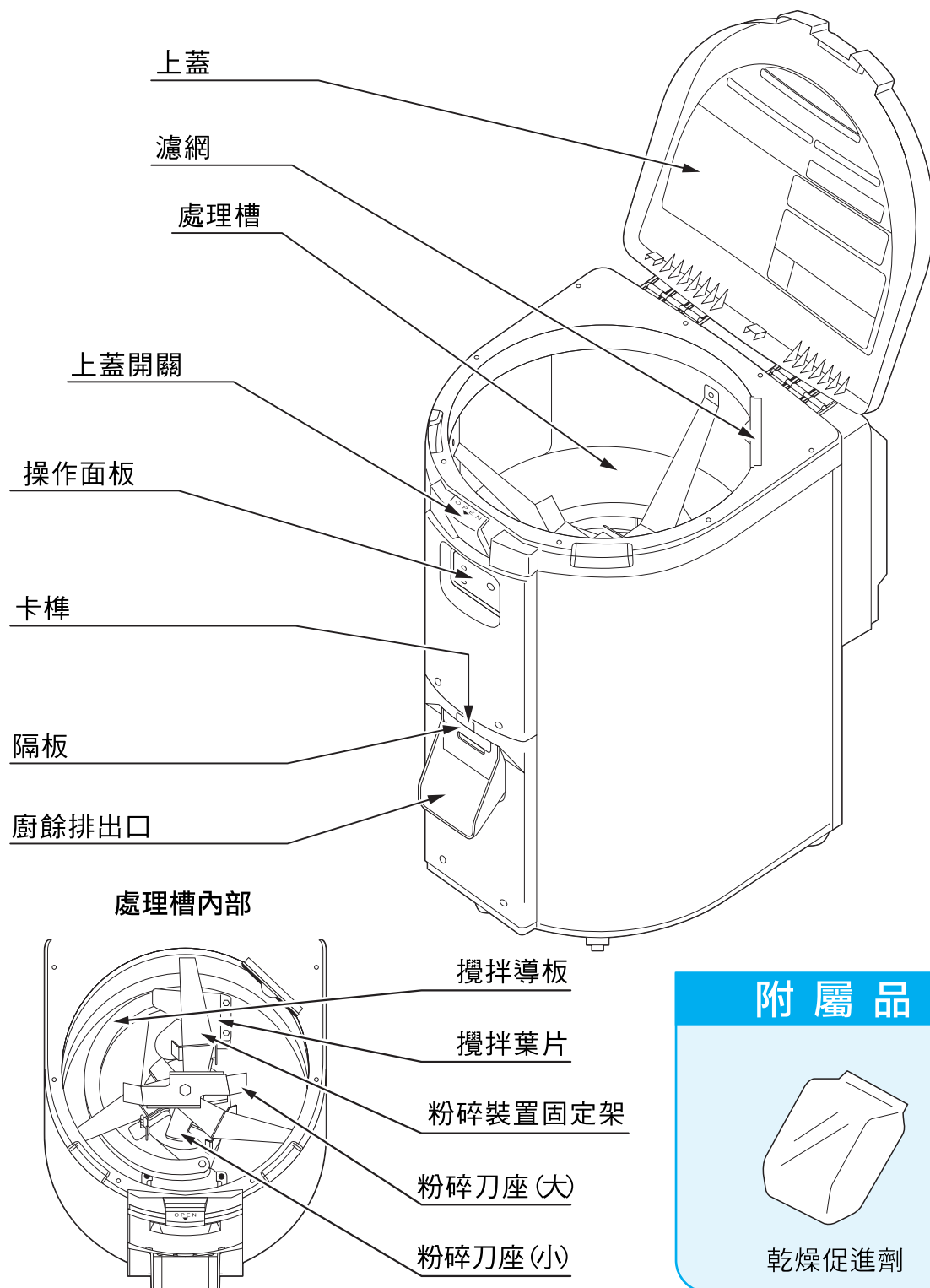
請確實蓋好上蓋。可能導致異味外漏。



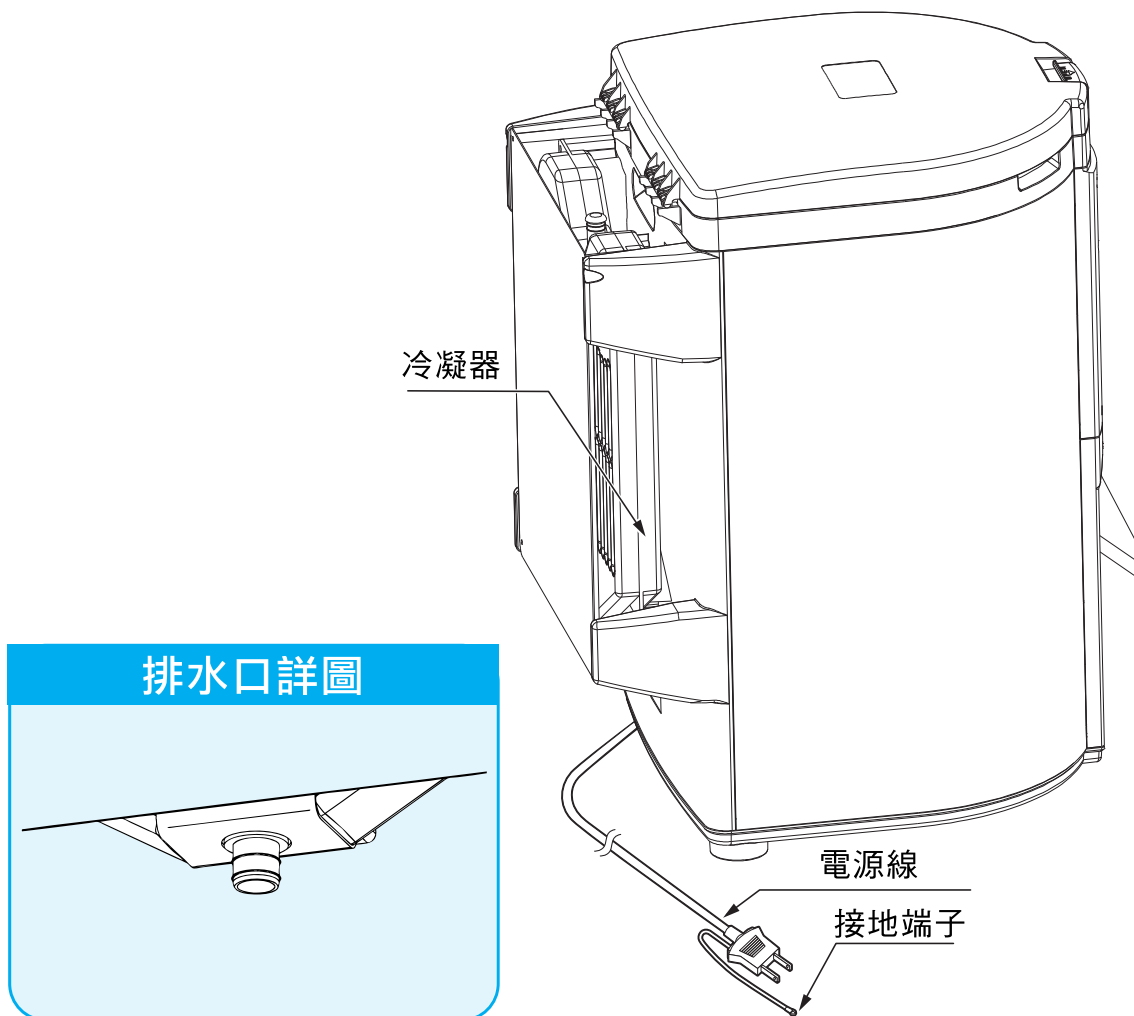
請勿使用容器接冷凝器排出的水。易造成異味。

各部名稱

正面



背面



操作面板詳圖

運轉燈 (紅燈)

- 亮燈：一般模式及少量模式運轉中，運轉燈亮燈。
- 閃爍：機器檢出(sensor)刀座卡住時，運轉燈閃爍。
 - 打開上蓋，發出「嗶嗶」之警示音。
 - 請拔掉電源，解除警示音。

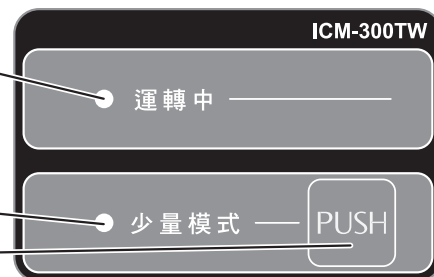
少量模式燈 (綠燈)

選擇少量模式時，少量模式燈亮燈。

一般模式/少量模式切換鍵

請視廚餘量(參見第9頁)，選擇運轉模式。

- 打開上蓋的狀態下，按一次「PUSH」即切換為少量模式，再按一次即回復為一般模式。
- 上蓋關閉的狀態下，無法切換運轉模式。



設置方法

(本機器為屋外設置型 -- 設置於陽台或庭院。請勿設置於室內)

設置場所需符合以下條件

- ◆ 陽光無法直射。
- ◆ 地面平坦。
- ◆ 不會直接淋雨或容易積水。
- ◆ 地面堅固的場所。
- ◆ 遠離石油、瓦斯等易引起火災的地方。

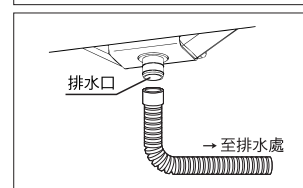
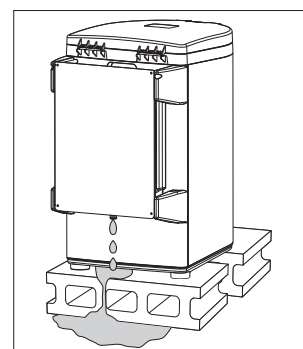
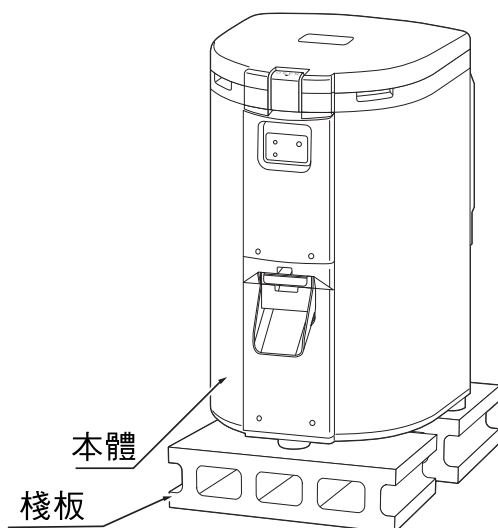
警告

在大廈陽台上設置本機器時，切勿放在陽台欄杆旁。

小孩若踏上去，可能摔落樓下。

設置注意事項

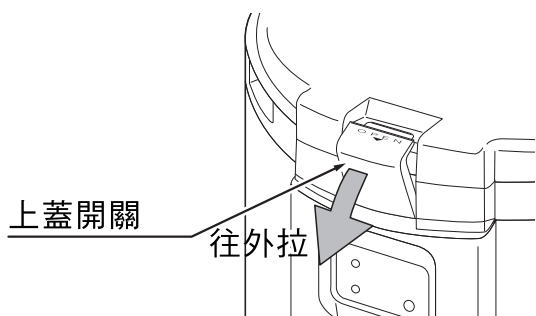
- ◆ 設置於庭院時，請不要直接放在土或草坪上，請鋪設棧板。
 - 請勿使用保麗龍或泡棉作棧板，以免遇水或遇熱而變形。
- ◆ 請使用屋外防雨型插座。並嚴格接地。
 - 無接地端子時，請向經銷商洽詢。
- ◆ 若設置於風勢強勁的地方，請加強固定底座。
- ◆ 水會從冷凝器下方的排出口排出(處理1kg的廚餘約會排出700cc的水)。
 - 請設置於可讓水順利排出的場所(排水沒有障礙的場所)。
請勿用容器接排出的水，易造成異味。
 - 使用軟管排水時，請購買市售的空調用軟管(截取適當長度)，插入排水口將水排到適當場所。



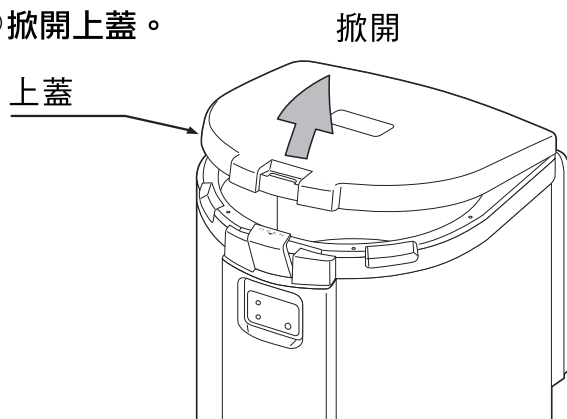
使用前的準備

1. 打開上蓋

① 打開上蓋開關。



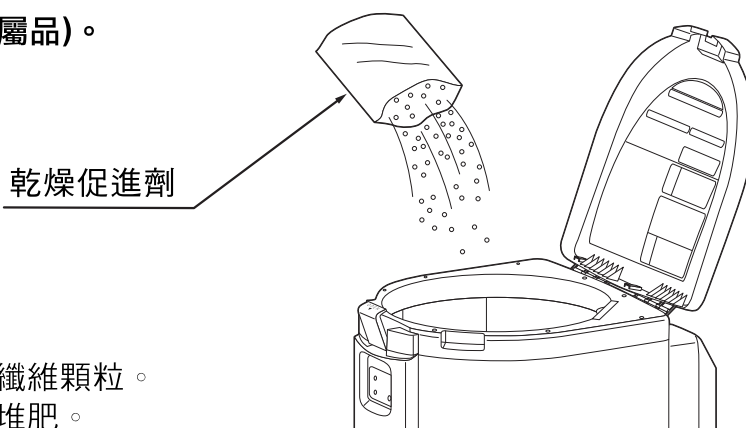
② 掀開上蓋。



2. 倒入乾燥促進劑

① 打開乾燥促進劑包裝袋(附屬品)。

② 將乾燥促進劑全部倒入。



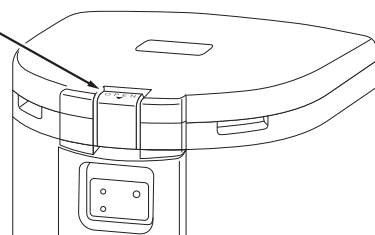
※乾燥促進劑的材質是植物纖維顆粒。
可當作可燃性垃圾或用來堆肥。

3. 關上上蓋

① 關上上蓋。

② 關上上蓋開關。

上蓋開關



⚠ 注意

請確實蓋好上蓋。若沒蓋好，易造成異味外漏。

使用前的注意事項

先檢視，再倒入

- 檢視廚餘並分類：
先檢視廚餘，切勿倒入無法處理的東西。
(參見第8頁)



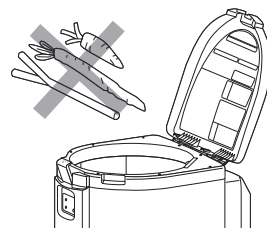
盡量瀝乾水份

- 請先將廚餘的水份瀝乾，再行倒入。
廚餘若含過多水份，乾燥時間增長，容易發生異味。



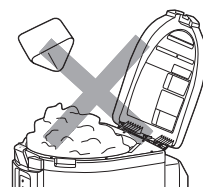
較大塊或較長的廚餘須切成小塊狀

- 南瓜、蘿蔔等較大的廚餘，或者像蔥這種有較長纖維的廚餘，請切成5cm以下後再行倒入。
太大或太長的廚餘，不易攪拌粉碎。
- 米飯、麵條等含大量澱粉的廚餘，切勿整塊或大量倒入。
請充分將之分散開來後再行倒入。
塊狀的澱粉不易乾燥，易產生異味。



倒入量不能超過本機處理能力 -- 易造成乾燥不易，導致異味

- 一天可倒入的廚餘量，一般模式下，大約是1公斤，少量模式下，大約是300公克。
- 澱粉類(米飯、麵條等)、魚、肉等廚餘，一次不要倒入太多(會產生較強的異味)。
- 處理槽的廚餘含有多量的水份或油脂時，須待廚餘乾燥到一定程度，才能繼續倒入。
- 廚餘累積接近或到達廚餘倒入界線時，切勿繼續倒入廚餘。

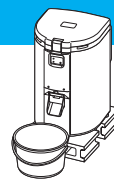


注意冷凝水

- 運轉中打開上蓋時，沾在上蓋內側的冷凝水會滴下來。打開上蓋時請小心。
- 本機搭載節電功能，內建定時器可自動關閉加熱裝置。

提早取出完成處理的廚餘

- 處理槽內側有標示廚餘倒入界線。但是，最好提早取出完成處理的廚餘(參見第10頁)，這樣做可減輕機器馬達負擔，也有節電的效果。
若廚餘累積超過廚餘倒入界線，還繼續倒入或不取出，會使攪拌器或粉碎刀座卡住，導致故障。



可以倒入的東西 • 不可以倒入的東西

可以倒入的東西 --- 本機器可以處理的廚餘



蔬菜屑



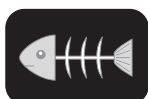
水果



糕點



蛋殼



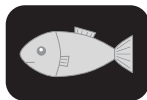
魚骨頭



穀物
茶渣

雖然屬於可以倒入的廚餘，但是須注意如下：

以下廚餘，若是大量倒入或連續倒入，容易發生異味。



魚肉



肉類



澱粉類



水份很多的水果・蔬菜

以下廚餘，若是大量倒入或連續倒入，可能使粉碎刀座或處理槽受損。



雞的骨頭



大的螃蟹殼



薄的貝殼
(海瓜子般大小)

不可以倒入的東西 --- 可能使粉碎刀座卡住或處理槽受損!!



金屬類

刀叉・湯匙等



骨類

牛・豬的大骨



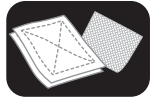
陶器・磁器・玻璃類

碗・盤・杯子等



液體類

油・湯・咖哩・酒精等



布類

抹布・毛巾等



富含纖維質的廚餘

玉蜀黍・竹筍皮等



塑膠類・乙烯樹脂等

泡棉・保麗龍等



寵物的排泄物

已腐敗的廚餘



木類・竹類

筷子・竹子等



很硬的東西

桃子・梅子的核等



又硬又大的貝殼

海螺・扇貝等



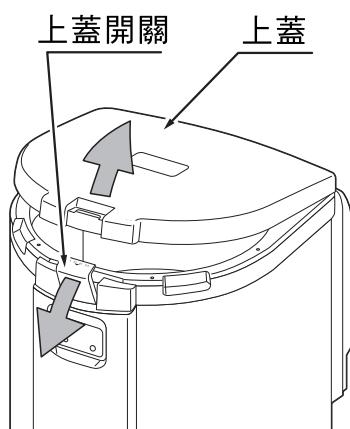
鮮花・植物莖枝幹

花草・植木等

使用方法 (倒入廚餘)

1. 打開上蓋

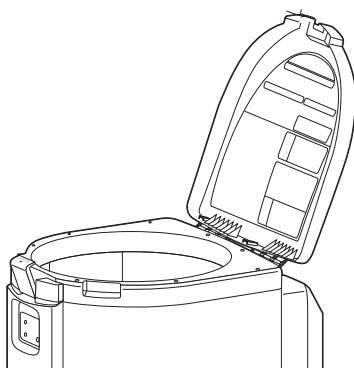
- ① 打開上蓋開關。
- ② 掀開上蓋。



只要蓋上上蓋，攪拌馬達就會開始運轉。

2. 倒入廚餘

倒入瀝乾水份的廚餘。

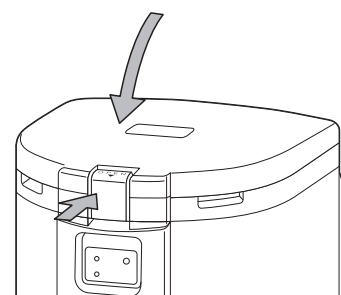


注意

請遵守使用時的注意事項 (參見第7頁) 及廚餘分類 (參見第8頁)。

3. 關上上蓋

- ① 關上上蓋。
運轉指示燈亮紅燈，開始運轉攪拌。
- ② 關上上蓋開關。



注意

請務必關上上蓋開關，以免造成異味外漏。

一般模式與少量模式的切換

● 一般模式 -- 一天的廚餘量1kg以下的標準使用方法：

- 蓋上上蓋，運轉指示燈亮紅燈，機器即以一般運轉模式運轉12個小時。
(掀開上蓋，馬達自動停止運轉，自蓋上上蓋的時間點起，再度運轉12個小時)。

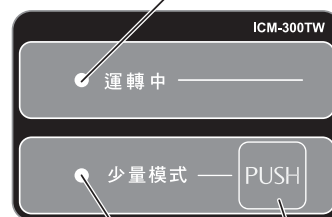
● 少量模式--一天的廚餘量很少時(約300g)的使用方法：

- 蓋上上蓋，運轉指示燈亮紅燈，機器即以少量模式運轉5個小時。
(掀開上蓋，馬達自動停止運轉，自蓋上上蓋的時間點起，再度運轉5個小時)。

● 一般模式/少量模式的切換方法：

- 打開上蓋的狀態下，按操作面板上的「PUSH」鍵，即可切換一般模式/少量模式。
- 選擇少量模式時，少量模式指示燈亮綠燈。
- 上蓋在關閉的狀態下，按「PUSH」鍵無法切換運轉模式。

運轉指示燈(紅燈)



少量模式指示燈(綠燈)

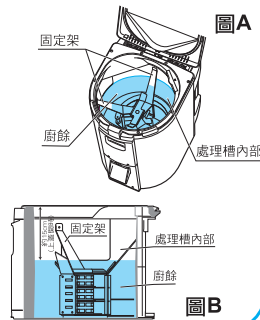
一般/少量模式切換鍵

使用方法 (取出完成處理的廚餘)

廚餘累積接近處理槽內標示的廚餘倒入界線時，請取出廚餘。

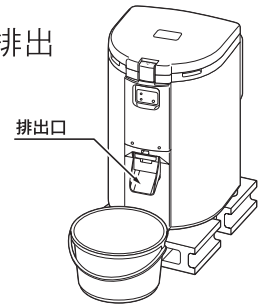
1. 判斷廚餘已達倒入界線

處理槽內有固定架。當廚餘累積至圖A及圖B的藍色區之上端時，代表廚餘已滿。



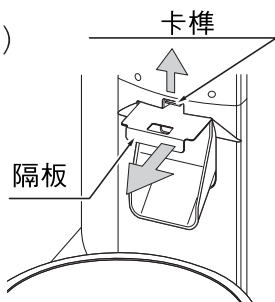
2. 準備回收用容器

將回收容器置於廚餘排出口下方。



3. 拉出排出口的隔板

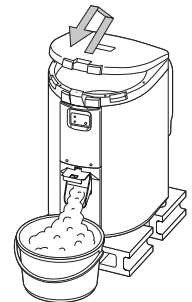
- 解除卡榫(上推卡榫)
- 拉出隔板(註)。



(註)隔板無法全部拉出。

4. 打開再蓋上上蓋

打開再蓋上上蓋，攪拌動作開始，此時即可排出完成處理的廚餘。



5. 排出處理的廚餘

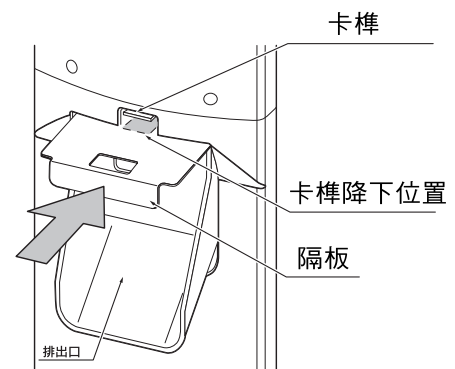
處理槽內若仍有大塊廚餘，請等待1~2天，待其粉碎乾燥後再行取出。
一般模式下(1天倒入廚餘量少於1公斤，每隔3星期~1個月，即需取出完成處理的廚餘。

打開上蓋即停止攪拌，廚餘排出動作停止。

請反覆打開再蓋上上蓋，使攪拌動作持續進行，以利廚餘全部排出。

- ★ 排出口若有廚餘附著，請用舊牙刷將附著的廚餘清除乾淨。排出廚餘後，請將隔板向內推回，直到卡榫降下，發出喀的聲音(代表隔板已確實推回)。廚餘排出後，請將隔板向內推回，直到卡榫降下，發出喀的聲音(代表隔板已確實推回)。
- ★ 特別注意：若隔板沒有確實推回，處理槽內的廚餘會發生外漏。
- ★ 若無法確實推回隔板，請打開再蓋上上蓋，當粉碎刀座移動到可以看到隔板的位置時，將電源線拔掉，將隔板槽清掃乾淨後再將隔板確實推回。

推回隔板後，即可倒入新的乾燥促進劑，或將廚餘中顆粒較粗較大的部份回收，倒入約1/3(底部往上約6cm)來代替乾燥促進劑。



警告

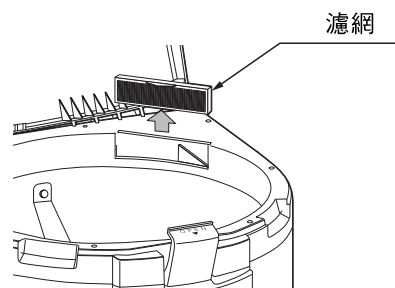


運轉中切勿使用長棒清理排出口以避免受傷！

清潔保養

清掃濾網 當濾網蒙上塵垢時，請取下濾網用水沖洗，以柔軟的布擦乾後再裝回去。

- ◆ 濾網蒙上塵垢時，氣體循環效率降低，導致產生異味。
- ◆ 倒入廚餘時若沾到濾網，請使用牙刷清掃，若塵垢嚴重附著，請將濾網取下用水清洗。清洗後將水份擦乾再裝回。



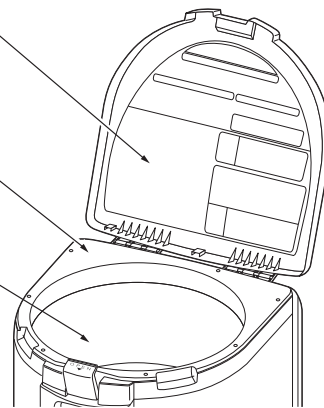
警告



手要伸入處理槽內部時，請先將電源從電源插頭處拔掉，拔掉電源後約等1小時，待處理槽內部溫度下降後再進行處理。另外，手濕時切勿插拔電源，以免觸電。

清掃處理槽內部

- 上蓋裏側：若有水或廚餘附著，請用紙巾或乾布擦拭。
 - 處理槽上面：若有水或廚餘附著，請用乾布或牙刷清理。
 - 處理槽裏面：處理槽內的壁面若有廚餘沾粘，請用塑膠鏟子或牙刷清理。請勿使用金屬工具，以免割傷處理槽。
- ★ 切勿用水清洗機器內部。可能導致短路、觸電。



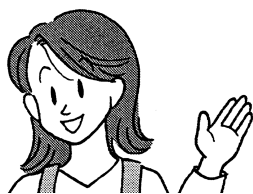
警告



嚴禁用水清洗機器內部。可能導致短路、觸電。

活用【有機肥料】原料

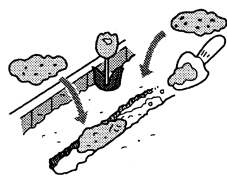
經本機器處理後的廚餘：
有機肥料的**最佳原料**



將完成處理的廚餘(以下簡稱廚餘)，依一定比例與泥土及水充份混合，風乾後即轉換為肥沃的有機土壤。

直接將廚餘作為自然肥料使用

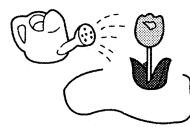
① 挖出植物附近的土壤(避開植物根部)。



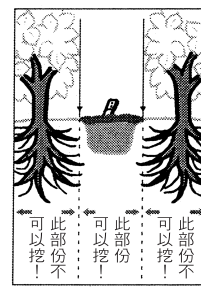
② 將廚餘與挖出的土壤，邊充份混合邊回填。



③ 上面覆蓋2~3cm的泥土並澆水。約2個星期(夏天)~1個月(冬天)即可轉換成有機土壤。



請勿使廚餘直接接觸根部。



利用植木箱 (廢物利用) 製作有機肥料

① 花謝後的植木箱(拔除殘留的根)。

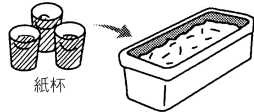
◆ 植木箱標準尺寸：
65×18×15cm



② 將廚餘(約3杯紙杯)倒入植木箱(容量約15公升)。

◆ 1杯紙杯的容量約200ml。

◆ 依植木箱容量倒入廚餘(約植木箱容積之5%)。



③ 充分混合。放置2個星期左右。



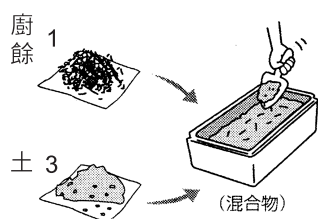
④ 植入花苗後澆水。若是放種子，上面需再覆蓋2~3cm泥土。



作為盆栽花草或苗的追加肥料 --- 使其成長的更好

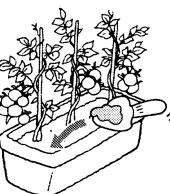
① 將廚餘和土以1:3的比例充分混合。

② 使用園藝鏟子將混合物倒在盆栽花草或苗的周圍。



肥料追加量：

- ◆ 5號盆栽容器……約1鏟
- ◆ 10號盆栽容器……約2-3鏟
- ◆ 標準植木箱……約7-8鏟



也可種植蕃茄。

簡易故障排除

發生以下故障現象時，請依下表進行簡易故障排除。
處置後若仍無改善，請與總經銷商連絡。

警告



手要伸入處理槽內部時，請先將電源從電源插頭處拔掉，拔掉電源後約等1小時，待處理槽內部溫度下降後再進行處理。
另外，手濕時切勿插拔電源，以免觸電。

故障現象	檢視	處置
蓋上上蓋，攪拌器不運轉	電源有否確實插好？	請確實插好電源。
打開上蓋會發出嗶嗶警示音 (運轉指示燈亮紅燈閃爍)。	是否倒入又硬又大的廚餘？	處理槽內的粉碎刀座被異物卡住。 請拔掉電源，將造成卡住的異物排除。
	處理槽內的廚餘是否接近廚餘倒入界線？	若已接近廚餘倒入界線，請拔掉電源，取出處理槽內的廚餘。 (參見第10頁)
打開上蓋，異味很強。	倒入廚餘量是否過量？	請勿倒入過量廚餘量。 (參見第7頁)
	處理槽內的廚餘是否接近廚餘倒入界線？	若已接近廚餘倒入界線，請取出處理槽內的廚餘。 (參見第10頁)
異味很強。	是否有用容器接排出的水？	請勿積存排出的水。
無法完全乾燥。	是否同時丟入太多同質且不易處理的廚餘？ (米、飯等澱粉類、富含水份水果等)	請與其它廚餘混合一同倒入處理。 (參見第7頁)
	倒入廚餘量是否過量？	一天的廚餘處理量： 一般模式：1kg以內 少量模式：300g以內 (參見第7頁)
廚餘無法粉碎	處理槽內的廚餘是否接近廚餘倒入界線？	若已接近廚餘倒入界線，請取出處理槽內的廚餘。 (參見第10頁)
	是否倒入又硬又大的廚餘？	處理槽內的粉碎刀座被異物卡住。 請拔掉電源，將造成卡住的異物排除。

●本機器是將含濃厚異味的氣體藉由冷凝裝置轉換為液體，排出的液體(水)會有些微的異味。

規 格

- 型 號：ICM-300TW
- 電 壓：AC110V/60Hz
- 外型尺寸：W(寬)=37 H(高)=63 D(深)=50 (公分)
- 重 量：約17kg
- 處理能力：一般模式：1kg/天 少量模式：300g/天
- 附 屬 品：乾燥促進劑(1袋)

保固與售後服務

保固書

- 為確保您能迅速的收到保證書並享有您的保固權利，請儘快寄回兌換卡，無保證書者購買日期將以機器出廠日算起。保固期間為購買日起1年之期間。

售後服務

- 需要維修或任何售後服務時，請洽詢總經銷商。

維修

發生故障或異常時，請參考第13頁進行檢視及簡易故障排除。
處置後若仍無改善，請拔掉電源，連絡總經銷商。

保固期間內

免費維修。

- ★注意：即使在保固期內，在某些情況下，仍會有收費之情況，請詳讀保固書內容。
- ★乾燥促進劑列為耗材，不在保固範圍內。

超過保固期

維修須收費。

關於維修費用及耗材費用，請洽詢總經銷商。

請常關心及檢視



多關心多檢視
本機器耐用年限
可達10年!

發生下列狀況時：

- 發出燒焦的異味。
- 電源線、電源插座異常發熱。
- 電壓不穩。
- 其它異常狀況、故障情況。

請停止
使用

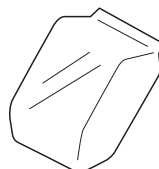
為了防止發生事故，請拔掉電源，與總經銷商連絡維修事宜。

其
他

消耗品

乾燥促進劑

- 請使用本機指定的乾燥促進劑。
請洽詢總經銷商購買乾燥促進劑。



KE 總經銷 **嘉儀企業股份有限公司**

成立於1968年，每個細節都用心，每個環節都關心

維修服務：台北(02)2627-2199 · 新竹(03)553-4981 · 台中(04)2472-0074
台南(06)201-4201 · 高雄(07)310-3051

網址：<http://www.kenk.com.tw/ke>

嘉儀企業電器產品系列：

德國 LIEBHERR 利勃冰箱

德國 Miele 精品家電

德國嘉儀 HELLER 家電

義大利 ARISTON 阿里斯頓家電

美國 JENN-AIR 尊爵冰箱

美國 KitchenAid 冰箱

美國 MAYTAG 美泰克家電

義大利 FABER 抽油煙機

日本(株)泉精器製作所 廚餘處理設備
台灣代理 谷記企業股份有限公司